



# مشعل های گاز سوز شوفاژکار

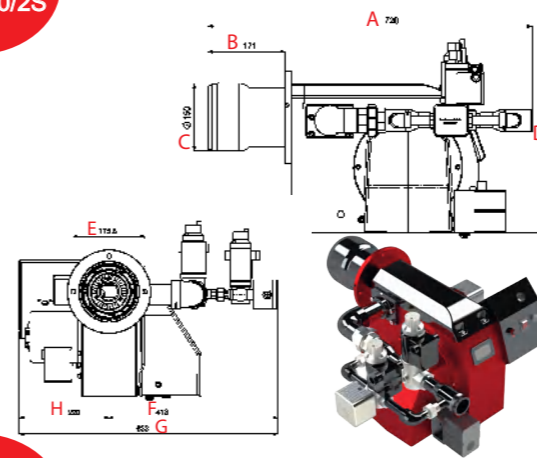
شرکت صنعتی شوفاژکار با بیش از نیم قرن تجربه، یکی از پیشگامان تولید و عرضه انواع تجهیزات گرمایشی در صنایع کشور و صادرات به اقصی نقاط جهان می باشد و در راستای افزایش راندمان و انتخاب مناسب انواع محصولات مورد استفاده در موتورخانه ها به روشی مهندسی، مشعلهایی که بصورت تخصصی و مناسب هریک از بویلرها های چدنی تولیدی این شرکت می باشد را به جامعه تاسیسات گرمایشی عرضه کرده است.

در سالیان گذشته، همواره بویلرهای چدنی شوفاژ به تنهایی عرضه می شدند که خریداران این محصول را به تهیه مشعلی برای تجهیز کردن بویلر به منظور بهره برداری از موتورخانه ملزم می کرد. عرضه مستقل دو تجهیزات وابسته به هم بعضا به صورت غیر کارشناسی صورت می گرفت و باعث آسیب دیدن بویلر، مشعل و یا هر دو می گردید و در نهایت نیازمندیهای گرمایشی بهره برداران ساختمان برآورده نمی شد. در جهت رفع این مشکل، شرکت صنعتی شوفاژکار درصدد آن برآمد تا نسبت به انتخاب استاندارد بویلر به همراه مشعل و عرضه همزمان دو محصول اقدام نماید. انتخاب، نصب و راه اندازی بویلر و مشعل شوفاژکار علاوه بر کاهش آلاینده های ناشی از احتراق، اطمینان به افزایش راندمان حرارتی و کاهش مصرف انرژی را تضمین می نماید.



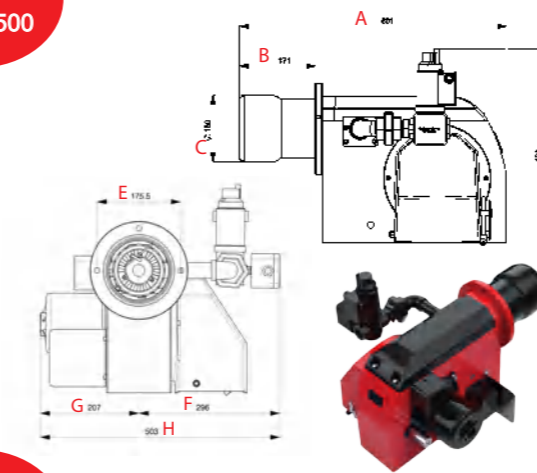
شوفاژکار، گرم و ماندگار

مدل  
CKI-G380/2S



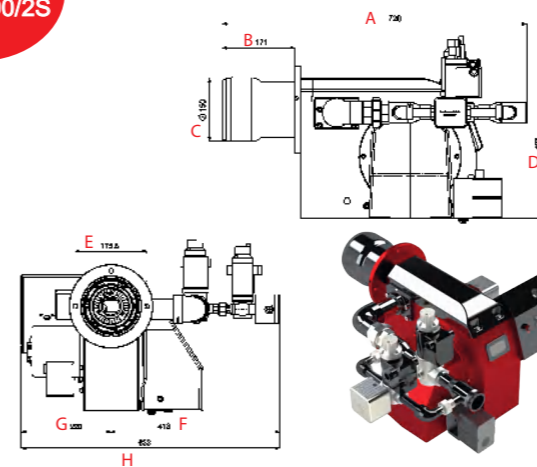
ابعاد ظاهری ( میلیمتر )					
A	720	B	171	حداکثر ظرفیت	380KW
B	171	C	150	حداقل ظرفیت	100KW
C	150	D	427	الکتروموتور	370KW
D	427	E	175.5	دور الکتروموتور	2800RPM
E	175.5	F	413	نحوه عملکرد	دو مرحله ای
F	413	G	633	شیر برقی گاز تدریجی	1", 1 1/2"
G	633	H	220	برق مصرفی	220V-50HZ-370W
		توربو ۹ و ۱۰ پره		سوپر ۵۰-۹ پره	
				مورد استفاده در	

مدل  
CKI-G500



ابعاد ظاهری ( میلیمتر )					
A	601	B	171	حداکثر ظرفیت	500KW
B	171	C	150	حداقل ظرفیت	200KW
C	150	D	434	الکتروموتور	450KW
D	434	E	175.5	دور الکتروموتور	2800RPM
E	175.5	F	296	نحوه عملکرد	تک مرحله
F	296	G	207	شیر برقی گاز تدریجی	1 1/2"
G	207	H	503	برق مصرفی	220V-50HZ-450W
		توربو ۱۱ و ۱۲ پره		مورد استفاده در	

مدل  
CKI-G500/2S



ابعاد ظاهری ( میلیمتر )					
A	720	B	171	حداکثر ظرفیت	500KW
B	171	C	150	حداقل ظرفیت	200KW
C	150	D	427	الکتروموتور	450KW
D	427	E	175.5	دور الکتروموتور	2800RPM
E	175.5	F	413	نحوه عملکرد	دو مرحله ای
F	413	G	220	شیر برقی گاز تدریجی	1", 1 1/2"
G	220	H	633	برق مصرفی	220V-50HZ-450W
		توربو ۱۱ و ۱۲ پره		مورد استفاده در	

CKIC 174/0

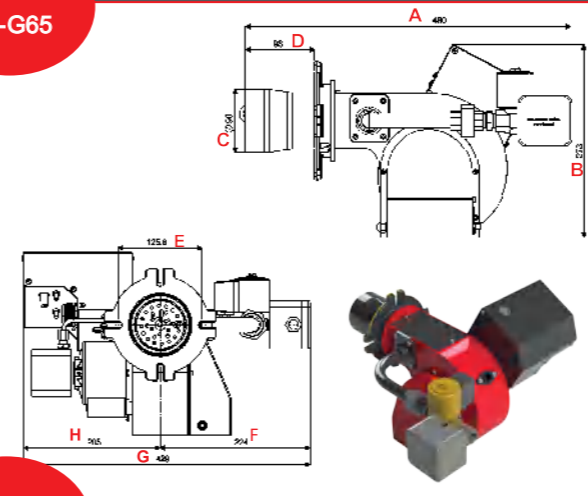


آدرس : تهران، خیابان طالقانی، بین مفتح و ملک الشعراى بهار، پلاک ۱۸۰ طبقه اول

تلفن : ۰۲۱-۴۲۴۰۱۰۱ فکس : ۰۲۱-۴۵۵۸۳۷۱۱

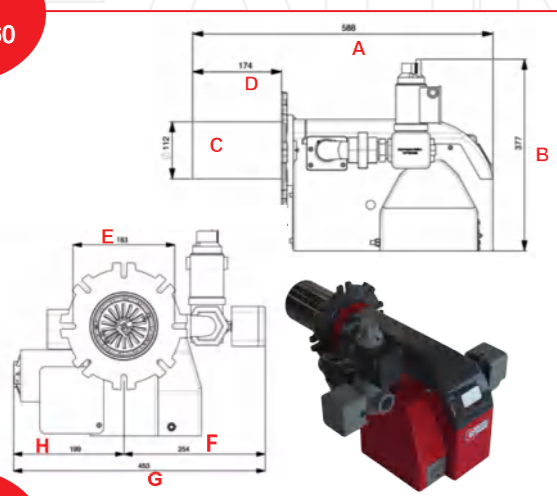
www.cki.ir

مدل  
CKI-G65



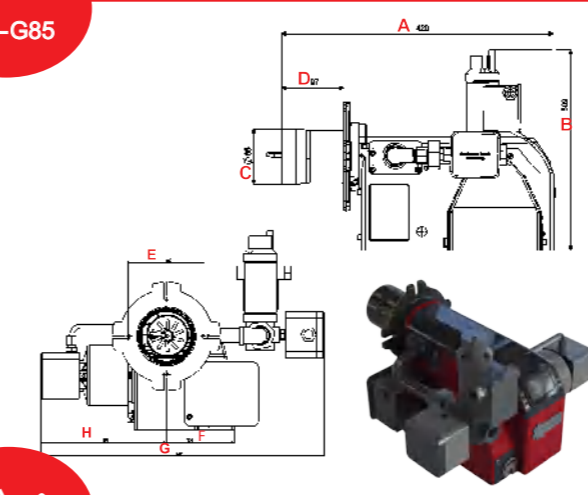
ابعاد ظاهری ( میلیمتر )			
A	460	B	273
C	90	D	98
E	125.6	F	224
G	429	H	205
حداکثر ظرفیت	65 KW	حداقل ظرفیت	40 KW
الکتروموتور	50 KW	دور الکتروموتور	2800RPM
نحوه عملکرد	تک مرحله	شیر برقی گاز تک ضرب	1/2"
برق مصرفی	220V-50HZ-50W	مورد استفاده در	سوپر ۳۰۰-۵ و ۶ پره سولار ۳۰۰-۵ و ۶ پره هورخش ۵ پره

مدل  
CKI-G260



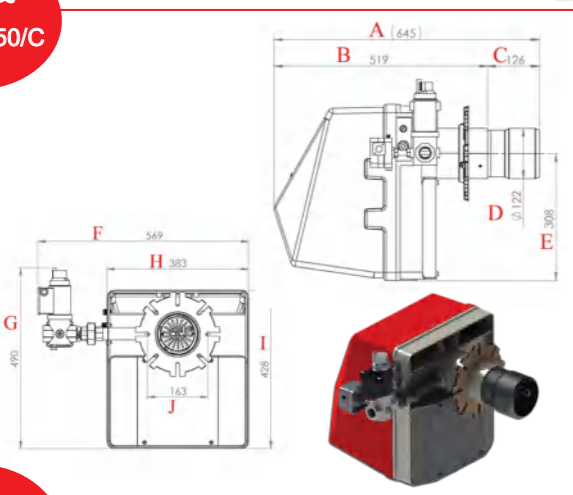
ابعاد ظاهری ( میلیمتر )			
A	588	B	377
C	112	D	174
E	183	F	254
G	453	H	199
حداکثر ظرفیت	260KW	حداقل ظرفیت	100KW
الکتروموتور	240KW	دور الکتروموتور	2800RPM
نحوه عملکرد	تک مرحله	شیر برقی گاز تدریجی	1"
برق مصرفی	220V-50HZ-240W	مورد استفاده در	سوپر ۴۰۰-۸ الی ۱۰ پره سولار ۴۰۰-۱۱ الی ۱۳ پره توربو ۸ پره

مدل  
CKI-G85



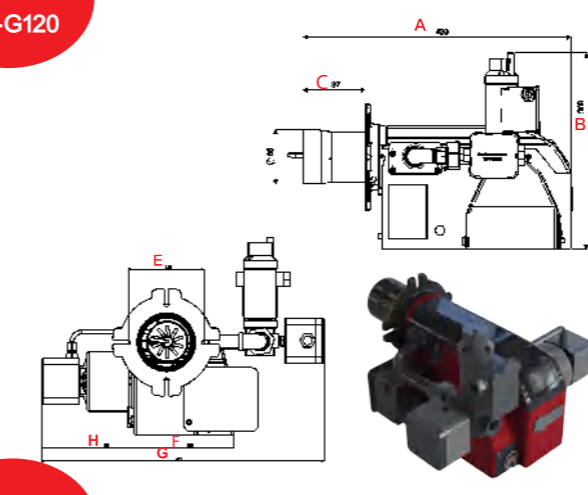
ابعاد ظاهری ( میلیمتر )			
A	420	B	309
C	85	D	97
E	120	F	106
G	442	H	196
حداکثر ظرفیت	85KW	حداقل ظرفیت	30KW
الکتروموتور	50 KW	دور الکتروموتور	2800RPM
نحوه عملکرد	تک مرحله	شیر برقی گاز تدریجی	1/2"
برق مصرفی	220V-50HZ-50W	مورد استفاده در	سوپر ۳۰۰-۷ و ۸ پره سولار ۳۰۰-۷ و ۸ پره آذرخش ۸ پره

مدل  
CKI-G350/C



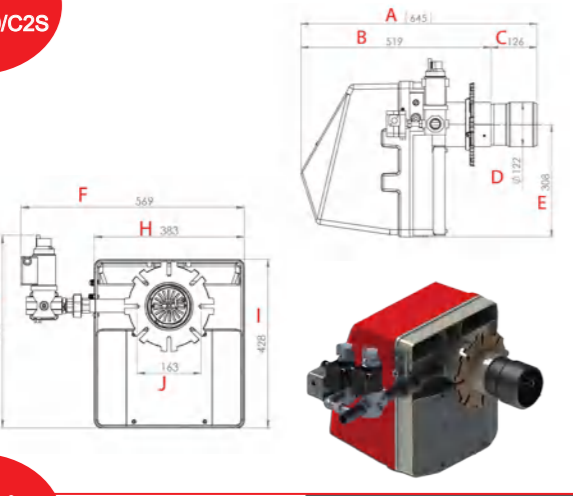
ابعاد ظاهری ( میلیمتر )			
A	645	B	519
C	126	D	122
E	308	F	690
G	490	H	383
I	428	J	163
حداکثر ظرفیت	350KW	حداقل ظرفیت	120KW
الکتروموتور	450KW	دور الکتروموتور	2800RPM
نحوه عملکرد	تک مرحله	شیر برقی گاز تدریجی	1"
برق مصرفی	220V-50HZ-450W	مورد استفاده در	سوپر ۴۰۰-۱۱ و ۱۲ پره توربو ۹ پره

مدل  
CKI-G120



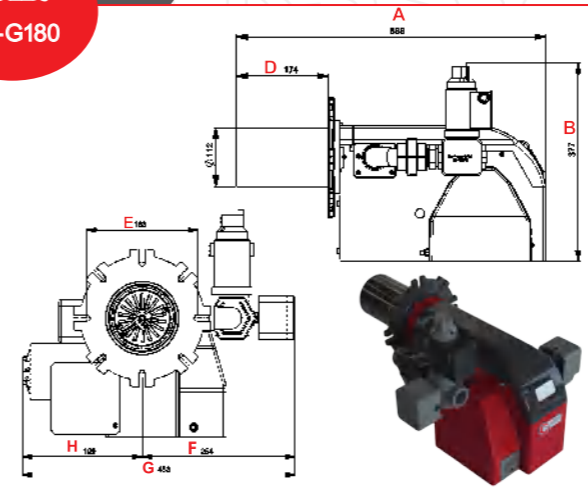
ابعاد ظاهری ( میلیمتر )			
A	420	B	309
C	85	D	97
E	120	F	106
G	442	H	196
حداکثر ظرفیت	124KW	حداقل ظرفیت	47KW
الکتروموتور	100KW	دور الکتروموتور	2800RPM
نحوه عملکرد	تک مرحله	شیر برقی گاز تدریجی	1/2"
برق مصرفی	220V-50HZ-100W	مورد استفاده در	سولار ۴۰۰-۷ پره سولار ۳۰۰-۸ الی ۱۰ پره سوپر ۳۰۰-۸ و ۹ پره سوپر ۴۰۰-۸ پره آکو آ تک ۸۵ آذرخش ۹ پره رعد ۵ پره

مدل  
CKI-G350/C2S



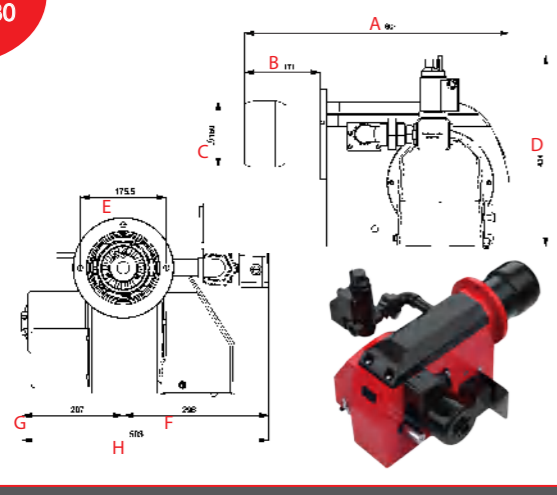
ابعاد ظاهری ( میلیمتر )			
A	645	B	519
C	126	D	122
E	308	F	690
G	490	H	383
I	428	J	163
حداکثر ظرفیت	350KW	حداقل ظرفیت	120KW
الکتروموتور	450KW	دور الکتروموتور	2800RPM
نحوه عملکرد	دو مرحله ای	شیر برقی گاز تدریجی	1", 1/2"
برق مصرفی	220V-50HZ-450W	مورد استفاده در	سوپر ۴۰۰-۱۱ و ۱۲ پره توربو ۹ پره

مدل  
CKI-G180



ابعاد ظاهری ( میلیمتر )			
A	588	B	377
C	112	D	174
E	183	F	254
G	453	H	199
حداکثر ظرفیت	180KW	حداقل ظرفیت	75KW
الکتروموتور	175KW	دور الکتروموتور	2800RPM
نحوه عملکرد	تک مرحله	شیر برقی گاز تدریجی	1"
برق مصرفی	220V-50HZ-175W	مورد استفاده در	سولار ۴۰۰-۸ الی ۱۰ پره سوپر ۴۰۰-۶ و ۷ پره رعد ۶ پره آکو آ تک ۱۵۰

مدل  
CKI-G380



ابعاد ظاهری ( میلیمتر )			
A	601	B	171
C	150	D	174
E	175.5	F	296
G	207	H	503
حداکثر ظرفیت	380KW	حداقل ظرفیت	100KW
الکتروموتور	370KW	دور الکتروموتور	2800RPM
نحوه عملکرد	تک مرحله	شیر برقی گاز تدریجی	1"
برق مصرفی	220V-50HZ-370W	مورد استفاده در	سوپر ۵۰۰-۹ پره توربو ۹ و ۱۰ پره