



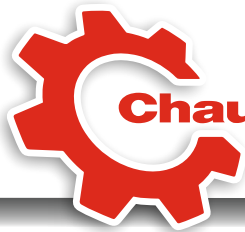
RadiantTajhiz.ir

رادیاننت تجهیز

**بررسی و خرید تجهیزات تاسیساتی
صنعتی و ساختمانی**

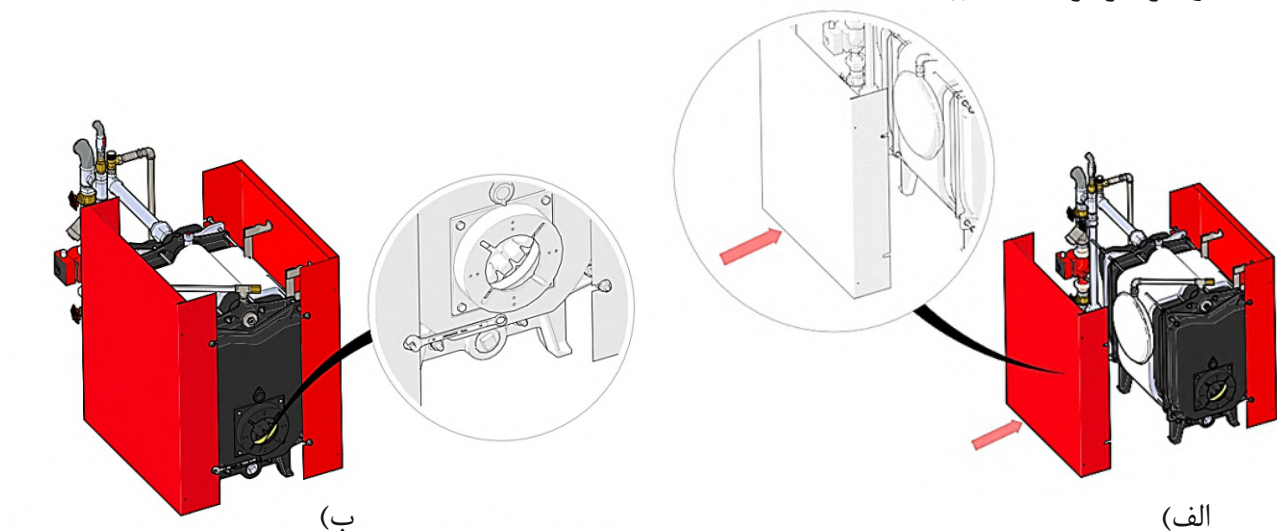
Radiant Tajhiz





نصب روپوش های جانبی

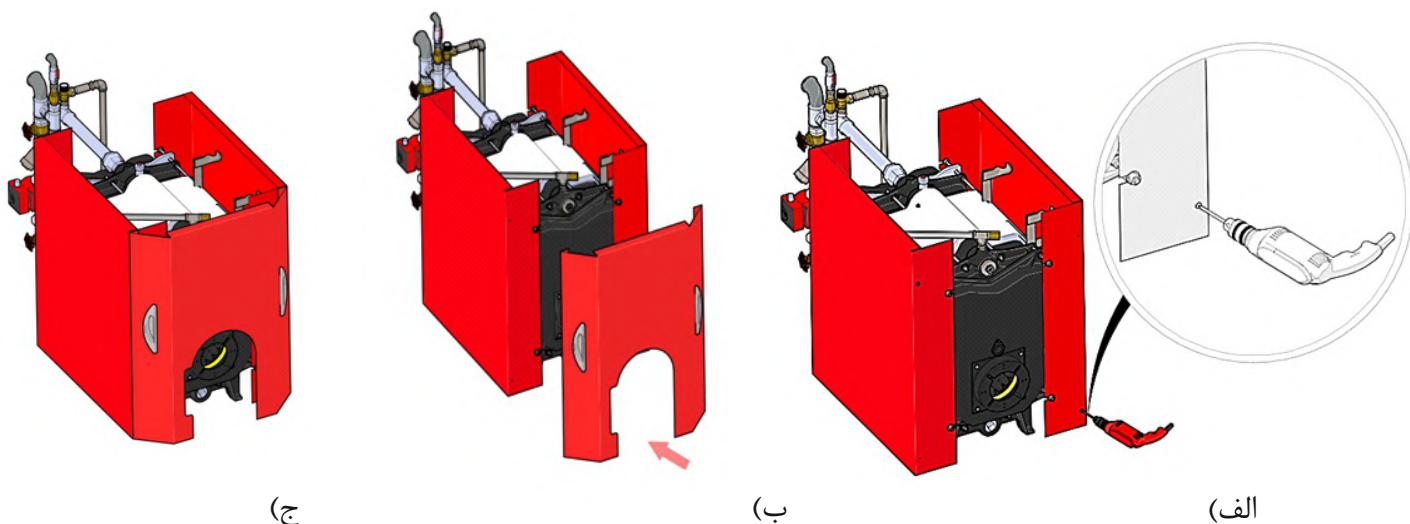
ابتدا روپوش های جانبی چپ و راست را مطابق تصویر روی میل مهارها سوار کرده و بوسیله ۱۶ عدد مهره و واشر سر خود M10 ببندید.



شکل ۱- مونتاژ کاورهای جانبی

نصب روپوش جلویی

توسط ۴ عدد پیچ سر مته M3 سوراخ های جلویی روپوش های جانبی به گونه ای ببندید که حدوداً ۲ میلیمتر از سطح فاصله داشته باشد. همچنین، دستگیره های پلاستیکی را بوسیله ۴ عدد پیچ خود کار M4 و واشر قابلمه ای به روپوش جلویی ببندید. سپس روپوش جلویی را بوسیله سوراخ های کلیدی شکل پشت آن روی پیچ ها قرار داده و بصورت کشویی جا بزنید.

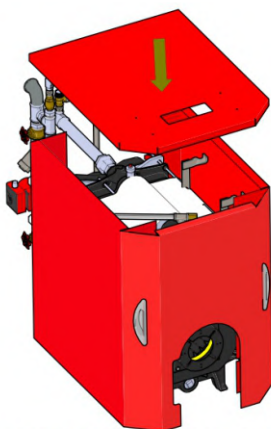


شکل ۲- مونتاژ روپوش جلویی

نصب روپوش سقف

۳

روپوش سقف را در موقعیت مناسب خود قرار داده و جا بزنید.

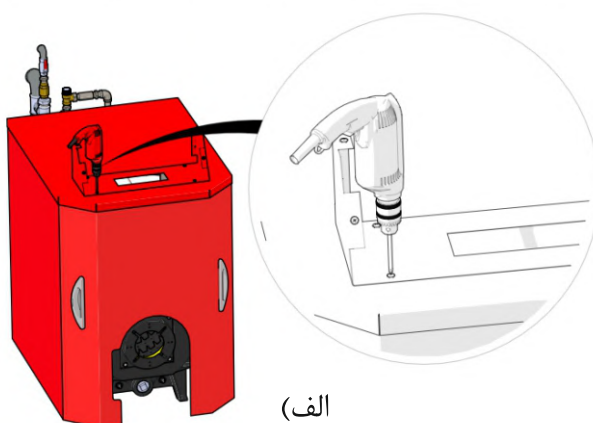


شکل ۳- مونتاژ روپوش سقف

نصب پنل آنالوگ

۴

با توجه شکل ۴- الف کفه پایین پنل دیجیتال پس از عبور کابل ها از سوراخ تعبیه شده بر روی روپوش سقف، توسط چهار عدد پیچ سر مته M4 نصب می شود.



و در انتها بدنه اصلی پنل آنالوگ را توسط ۶ عدد پیچ سر مته M4 بر روی کفه پایین بسته می شود.

